



Cargadores Frontales



**LOGIC ELEVADORES/DIVISION MAQUINARIA/
RIF: J-30557672-6**

Master Distribuidor Oficial Kioti By Daedong

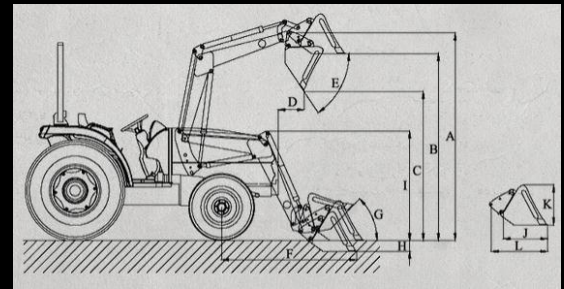
**TELEFONO: MASTER: (0212) 620.53.55/ E-mail:
cmaquinaria.logic@gruposinabro.com**

**DIRECCIÓN: PRIMERA AVENIDA BUENA VISTA,
CON CALLE SCHAFER, EDIFICIO BEFCA. PISO 1.
URB BUENA VISTA, MUNICIPIO SUCRE,
CARACAS 1073, VENEZUELA.**





Cargadores Frontales



Equipos no disponibles en
Venezuela (Año 2020)

	KL115	KL128	KL4010	KL5510N	KL155	KL7320	KL901	KL1103
CS2610	✓							
CK2810		✓						
CK4210H			✓					
CK4220			✓					
CK4220CH			✓					
DK5810N				✓				
DK5810H				✓				
NX6020CH					✓			
RX8030						✓		
RX8030P						✓		
RX8030PC						✓		
PX1052							✓	
PX1052PC							✓	
PX1153PC								✓



LOGIC ELEVADORES/DIVISION MAQUINARIA/ RIF: J-30557672-6
Master Distribuidor Oficial Kioti By Daedong

TELÉFONO: MASTER: (0212) 620.53.55 / E-mail: cmaquinaria.logic@gruposinabro.com

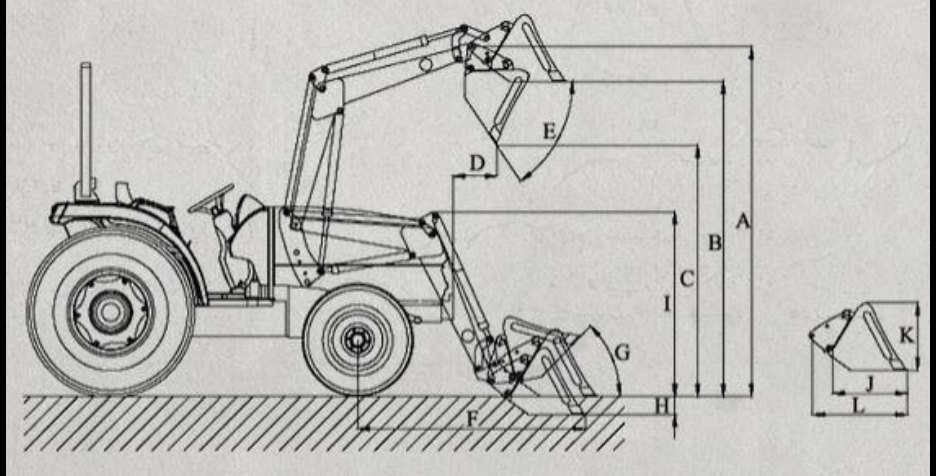
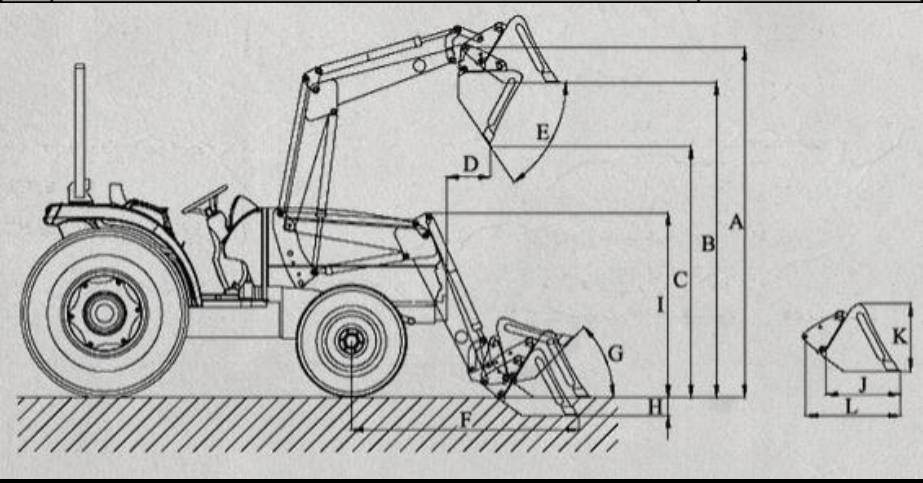
DIRECCIÓN: PRIMERA AVENIDA BUENA VISTA, CON CALLE SCHAFER, EDIFICIO BEFCA. PISO 1. URB BUENA VISTA, MUNICIPIO SUCRE, CARACAS 1073, VENEZUELA.



Cargadores Frontales

Especificaciones del cargador frontal KL4010

A	Altura máxima de elevación	98.4" (2,500 mm)
B	Altura despejada a nivel del cucharón	91.9" (2,234 mm)
C	Altura despejada con cucharón descargado (45°)	72.4" (1,839 mm)
D	Alcance a altura máxima con cucharón descargado (45°)	12.8" (321 mm)
E	Ángulo máximo de descarga	55°
F	Alcance con el cucharón al nivel del suelo	65.4" (1,660 mm)
G	Ángulo de levante del cucharón	41.5°
H	Profundidad de excavación	4.8" (124 mm)
I	Altura total en posición de transporte	52.9" (1,345 mm)
J	Profundidad del cucharón (interior)	17.2" (436 mm)
K	Altura del cucharón	23.9" (606 mm)
L	Longitud del cucharón hasta el perno (sección transversal)	26.4" (670 mm)
	Capacidad de elevación en el perno de articulación del cucharón	1,889 lbs (766 kg)
	Fuerza de arranque en el eje del pivote	2,561 lbs (1,162 kg)
	Ancho de trabajo del cucharón	55" (1,397 mm)
	Capacidad del cucharón amontonado	6.71 ft³ (0.19 m³)
	Peso aproximado (sin cucharón)	701 lbs (318 kg)
	Peso del cucharón	397 lbs (180 kg)



Especificaciones del cargador frontal KL7320

A	Altura máxima de elevación	133.9" (3,400 mm)
B	Altura despejada a nivel del cucharón	123" (3,123 mm)
C	Altura despejada con cucharón descargado (45°)	102.3" (2,599 mm)
D	Alcance a altura máxima con cucharón descargado (45°)	20.4" (519 mm)
E	Ángulo máximo de descarga	47°
F	Alcance con el cucharón al nivel del suelo	80.4" (2,043 mm)
G	Ángulo de levante del cucharón	54°
H	Profundidad de excavación	6.5" (166 mm)
I	Altura total en posición de transporte	69.3" (1,760 mm)
J	Profundidad del cucharón (interior)	23.3" (592 mm)
K	Altura del cucharón	22.9" (581 mm)
L	Longitud del cucharón hasta el perno (sección transversal)	33" (838 mm)
	Capacidad de elevación en el perno de articulación del cucharón	3,384 lbs (1,535 kg)
	Fuerza de arranque en el eje del pivote	5,359 lbs (2,431 kg)
	Ancho de trabajo del cucharón	82" (2,130 mm)
	Capacidad del cucharón amontonado	21.2 ft³ (0.60 m³)
	Peso aproximado (sin cucharón)	1,468 lbs (666 kg)
	Peso del cucharón	428 lbs (194 kg)



LOGIC ELEVADORES/DIVISION MAQUINARIA/ RIF: J-30557672-6
Master Distribuidor Oficial Kioti By Daedong

TELÉFONO: MASTER: (0212) 620.53.55 / E-mail: cmaquinaria.logic@gruposinabro.com

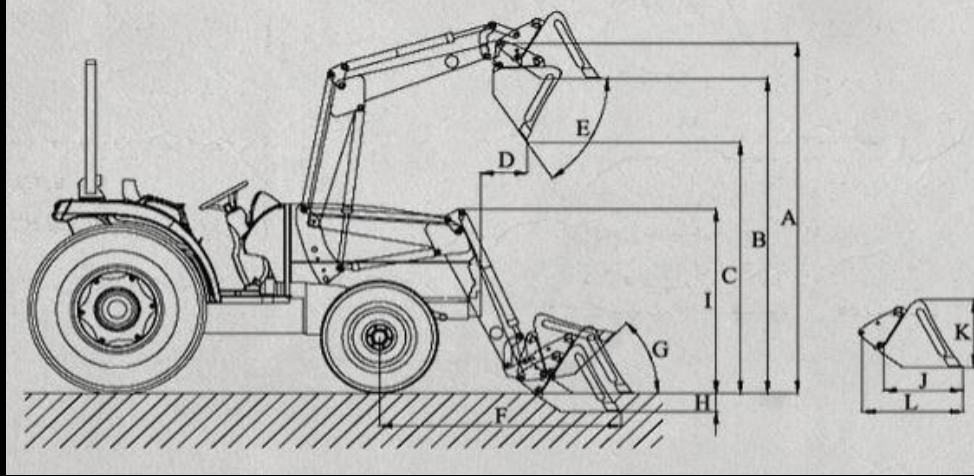
DIRECCIÓN: PRIMERA AVENIDA BUENA VISTA, CON CALLE SCHAFER, EDIFICIO BEFCA. PISO 1. URB BUENA VISTA, MUNICIPIO SUCRE, CARACAS 1073, VENEZUELA.



Cargadores Frontales

Especificaciones del cargador frontal KL901

A	Altura máxima de elevación	142" (3,608 mm)
B	Altura despejada a nivel del cucharón	127.8" (3,245 mm)
C	Altura despejada con cucharón descargado (45°)	104.0" (2,641 mm)
D	Alcance a altura máxima con cucharón descargado (45°)	22.9" (582 mm)
E	Ángulo máximo de descarga	60.3°
F	Alcance con el cucharón al nivel del suelo	101" (2,566 mm)
G	Ángulo de levante del cucharón	49.5°
H	Profundidad de excavación	13.1" (333 mm)
I	Altura total en posición de transporte	79.7" (2,025 mm)
J	Profundidad del cucharón (interior)	28.3" (720 mm)
K	Altura del cucharón	25.2" (641 mm)
L	Longitud del cucharón hasta el perno (sección transversal)	35.7" (907 mm)
	Capacidad de elevación en el perno de articulación del cucharón	3,805 lbs (1,726 kg)
	Fuerza de arranque en el eje del pivote	5,409 lbs (2,453 kg)
	Ancho de trabajo del cucharón	87" (2,210 mm)
	Capacidad del cucharón amontonado	26.13 ft³ (0.74 m³)
	Peso aproximado (sin cucharón)	1,713 lbs (777 kg)
	Peso del cucharón	447.5 lbs (203 kg)



LOGIC ELEVADORES/DIVISION MAQUINARIA/ RIF: J-30557672-6
Master Distribuidor Oficial Kioti By Daedong

TELÉFONO: MASTER: (0212) 620.53.55 / E-mail: cmaquinaria.logic@gruposinabro.com

DIRECCIÓN: PRIMERA AVENIDA BUENA VISTA, CON CALLE SCHAFER, EDIFICIO BEFCA. PISO 1. URB BUENA VISTA, MUNICIPIO SUCRE, CARACAS 1073, VENEZUELA.